

ICS 79.120.20

J 65

JB

中华人民共和国机械行业标准

JB/T 10211—2000

木工硬质合金单片指接铣刀

Single blade carbid finger joint cutt for woodworking

2000-08-31 发布

2001-01-01 实施

国家机械工业局 发布

前 言

本标准的附录 A 是标准的附录。

本标准由全国木工机床与刀具标准化技术委员会提出并归口。

本标准负责起草单位：昆明康发机械有限公司。

本标准主要起草人：赵晓川、杨顺轩、许广桐、郑宗鉴。

木工硬质合金单片指接铣刀

Single blade carbid finger joint cutt for woodworking

1 范围

本标准规定了木工硬质合金单片指接铣刀（以下简称指接刀）的型式和尺寸、技术要求、试验方法、检验规则及标志、包装、贮存。

2 引用标准

下列标准所包含的条文，通过在本标准中引用而构成为本标准的条文。本标准出版时，所示版本均为有效。所有标准都会被修订，使用本标准的各方应探讨使用下列标准最新版本的可能性。

- GB/T 699—1999 优质碳素结构钢
- GB/T 1031—1995 表面粗糙度 参数及其数值
- GB 12557—2000 木工机床 安全通则
- JB 6113—1992 木工机用刀具 安全技术条件
- YS/T 400—1994 硬质合金牌号

3 型式和尺寸

3.1 型式和尺寸按图 1 和表 1 的规定。

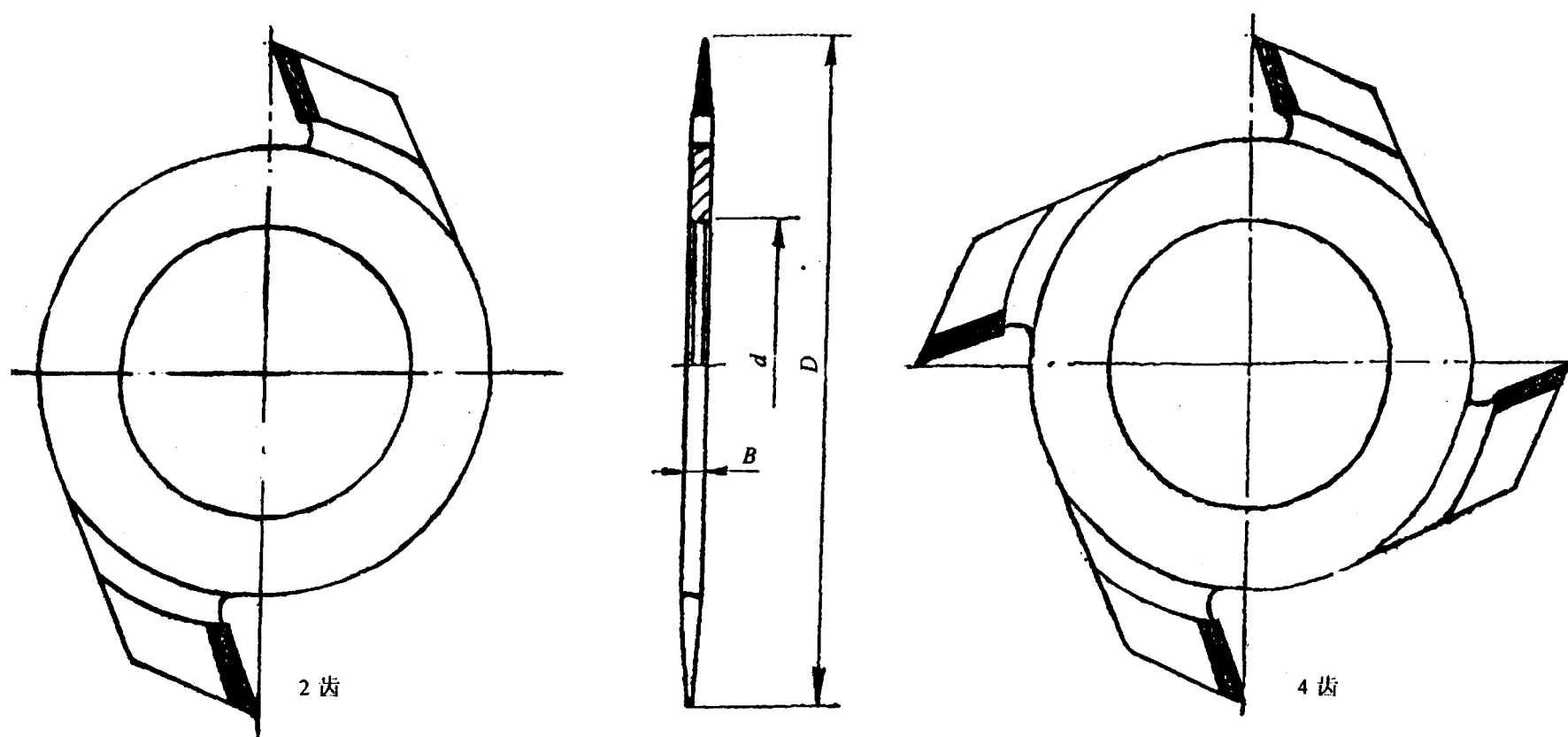


图 1